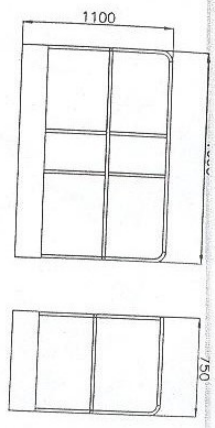
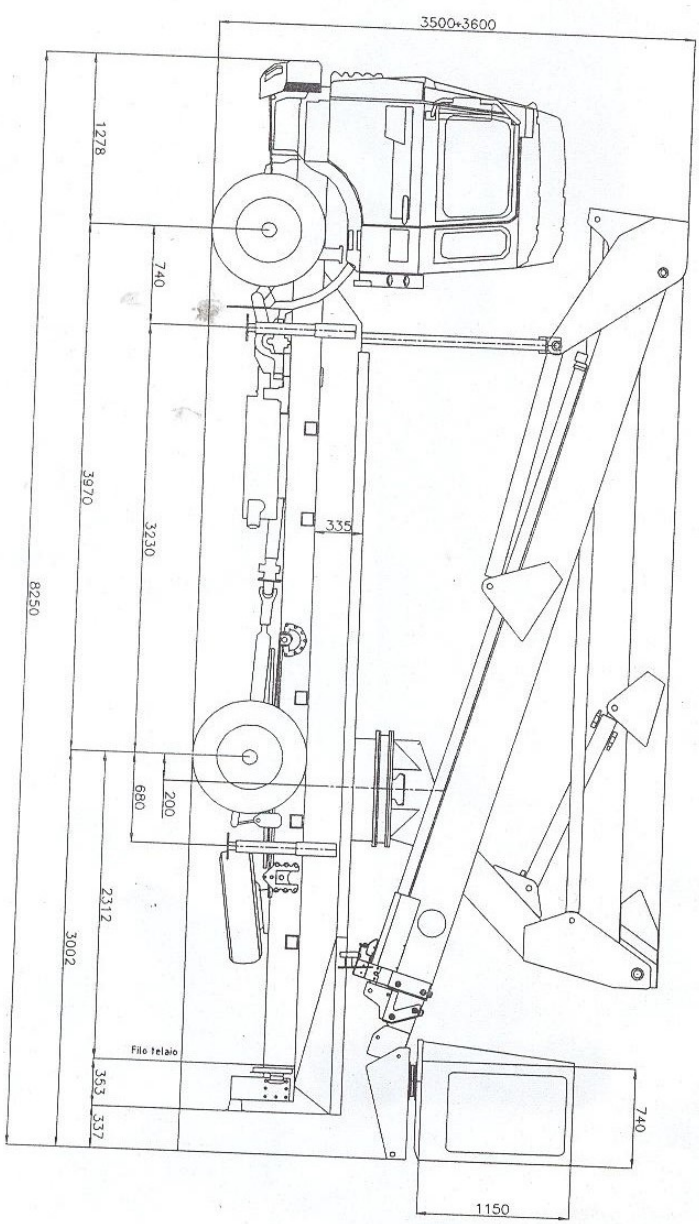


ATTENZIONE: LARGHEZZA MINIMA CONTRO IL RIBALTAMENTO  
 ATTENTION: MINIMUM WIDTH AGAINST OVERTURNING  
 ACHTUNG: MINDESTBREITE ZUR VERMEIDUNG VON UMKIPPEN  
 ATTENTION: LARGEUR MINIMUM CONTRE LE RENVERSEMENT  
 ATENTION: ANCHURA MINIMA PARA EVITAR EL VUELCO



PESO CESTELLO IN FERRO 41kg  
 PESO CESTELLO IN VETRORESINA 48kg  
 WEIGHT OF TUBULAR BASKET 41kg.  
 WEIGHT OF FIBERGLASS BASKET 48kg.



269P - RENAULT M180.12/C

DATA	17-09-97
CODICE	438.160

**ELETTO & LIFT S.R.L.**  
 Via F.lli Capponi n. 96  
 25068 Sarezzo (Bs)  
 Tel. 030-860339 - Fax 030-8905645  
 C. Fisc. e Part. I.V.A.: 02902300933

3500-3600

