

4

Dati e caratteristiche tecniche

14/65

4.1 - Dimensioni d'ingombro

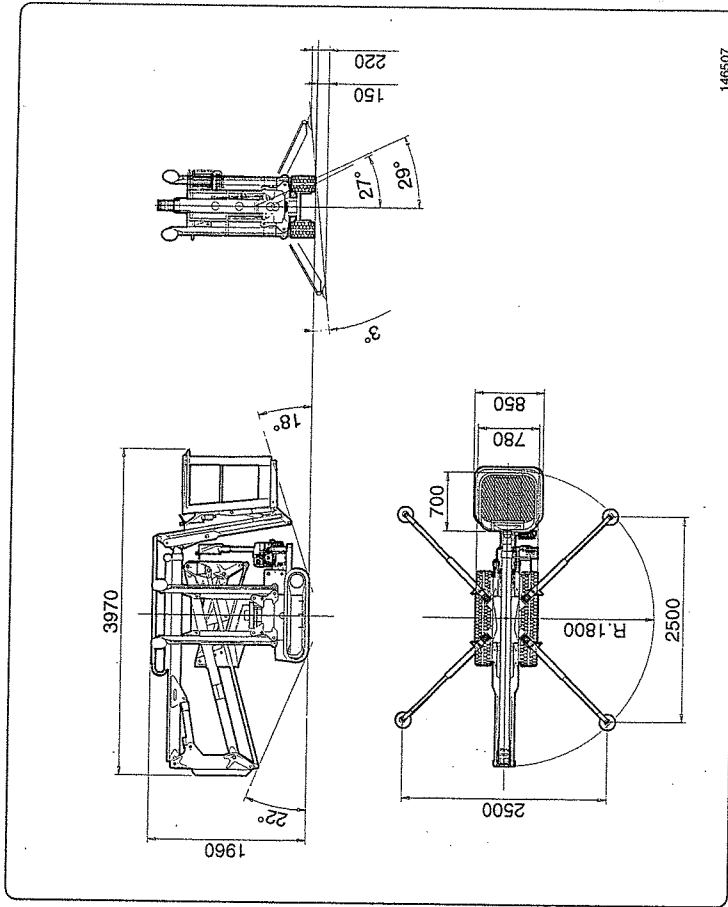


fig. 4.1.1

4.2 - Dati tecnici

Livellamento piattaforma (PLE):	idraulico in circuito chiuso a estensione idraulica
Braccio di lavoro:	75°
Angolo braccio:	a doppia sezione (4 barre)
Pantografo:	60° (entrambe le sezioni)
Angolo pantografo:	320°
Rotazione sovrastruttura:	idraulici sensibilizzati
Comandi:	25 l
Capacità serbatoio olio:	a ingranaggi
Pompa:	180 bar
Pressione impianto:	25% nel senso di marcia
Pendenza max. superabile:	12,5 m/sec
Velocità max. vento:	12 V
Tensione impianto elettrico:	20 daN
Forza manuale max.:	0,3 m/sec
Velocità manovre:	120 kg
Portata:	1
Nr. operatori:	14 m
Altezza max. di lavoro:	11,88 m
Altezza max. pianale piattaforma di lavoro:	6,50 m
Sbraccio max. di lavoro:	Sbraccio max. a bordo piattaforma di lavoro: 6 m
Sbraccio max. a bordo piattaforma di lavoro:	
Inclinazione max. PLE sprovvista di inclinometro:	3%
Massa della macchina:	1600 kg
Trazione:	cingolata
Velocità max. traslazione:	1,5 km/h
Stabilizzatori:	ribaltabili a discesa idraulica
Propulsione:	(vedi manuale istruzioni del costruttore del motore)
- motore endotermico:	
Optional	
- Elettropompa con le seguenti caratteristiche:	
collegamento elettrico:	V 220
frequenza:	Hz 50
potenza :	1,5 kw

4.3 - Diagramma area di lavoro

